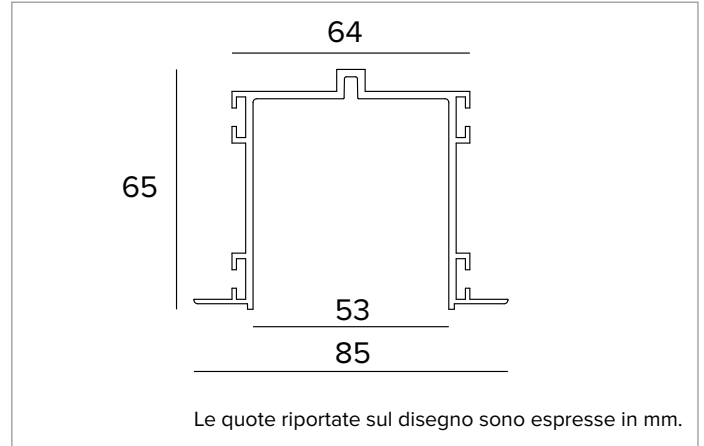


1T7069 | OZ Profilo incassato

Profilo da incasso per modulo luminoso 50x50mm



3,75



CARATTERISTICHE MECCANICHE

Profilo in estruso di alluminio verniciato.

Colore e finitura: Bianco gesso

Dimensioni: L=3000mm

Peso: 3,75Kg

Versione: PER UNITA' LUMINOSE 50x50mm

INSTALLAZIONE

Per installazione trimless o con flangia.

NOTE

Da completare con Power Track.

GARANZIA

5 anni.

AVVERTENZE

Apparecchio progettato per essere smaltito/riciclato a fine vita.

A motivo dell'evoluzione tecnologica dei componenti elettronici i dati indicati sono soggetti ad aggiornamento e quindi deve essere richiesta conferma in fase d'ordine. Flusso luminoso e potenza elettrica presentano tolleranze di +/-10% rispetto al valore indicato. tq +25°C (CIE 121).

Si riserva la facoltà di apportare modifiche tecniche.

Targetti Sankey S.r.l.
Via Pratese, 164
50145 Firenze - Italy
Tel: +39 055 37911
targetti.com
targetti@targetti.com

CCIAA Firenze
Share Capital:
€ 500.000,00
VAT N. (IT):
01537660480
R.E.A: FI-275656

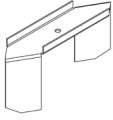
TARGETTI

1T7069 | OZ Profilo incassato

Profilo da incasso per modulo luminoso 50x50mm

Codici a completamento

Sistema di fissaggio

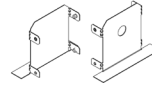


Codice

1T7076

Staffa in acciaio per installazione incassata del profilo grande.
Da ordinare n°2 pezzi per modulo lunghezza 1 metro, n°3 pezzi per modulo lunghezza 2 metri, n°4 pezzi per modulo lunghezza 3 metri.

Tappi di chiusura



Colore

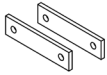
Codice

**1T7073**

Kit 2 tappi.
Per profilo da incasso grande.

Accessori

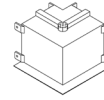
Giunto meccanico



Codice

1T7041

Kit composto da 2 giunti meccanici lineari e 4 grani.
Per profilo da installazione ad incasso.



Colore

Codice

**1T7437**

Giunto meccanico a L.
Per profilo da incasso grande.

A motivo dell'evoluzione tecnologica dei componenti elettronici i dati indicati sono soggetti ad aggiornamento e quindi deve essere richiesta conferma in fase d'ordine. Flusso luminoso e potenza elettrica presentano tolleranze di +/-10% rispetto al valore indicato. tq +25°C (CIE 121).

Si riserva la facoltà di apportare modifiche tecniche.

Targetti Sankey S.r.l.
Via Pratese, 164
50145 Firenze - Italy
Tel: +39 055 37911
targetti.com
targetti@targetti.com

CCIAA Firenze
Share Capital:
€ 500.000,00
VAT N. (IT):
01537660480
R.E.A: FI-275656

TARGETTI